

Vertroulik



basic education

Department:
Basic Education
REPUBLIC OF SOUTH AFRICA

**NATIONALE
SENIOR SERTIFIKAAT**

GRAAD 12

MEGANIESE TEGNOLOGIE: PASWERK EN MASJINERING

NOVEMBER 2025

PUNTE: 200

TYD: 3 uur

Hierdie vraestel bestaan uit 18 bladsye en 'n 5 bladsy-formuleblad.

INSTRUKSIES EN INLIGTING

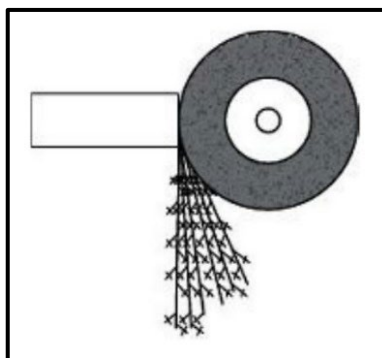
1. Skryf jou sentrumnommer en eksamennommer in die ruimtes wat op die ANTWOORDEBOEK verskaf word.
2. Lees AL die vrae noukeurig deur.
3. Beantwoord AL die vrae.
4. Nommer die antwoorde korrek volgens die nommeringstelsel wat in hierdie vraestel gebruik is.
5. Begin ELKE vraag op 'n NUWE bladsy.
6. Toon ALLE berekeninge en eenhede. Rond finale antwoorde tot TWEE desimale plekke af.
7. Kandidate mag nieprogrammeerbare wetenskaplike sakrekenaars en tekeninstrumente gebruik.
8. Die waarde van gravitasieversnelling moet as $9,81 \text{ m/s}^2$ of 10 m/s^2 geneem word.
9. ALLE afmetings is in millimeter, tensy anders in die vraag aangedui.
10. Skryf netjies en leesbaar.
11. 'n Formuleblad is aan die einde van die vraestel aangeheg.
12. Gebruik die kriteria hieronder om jou met jou tydsbestuur te help.

VRAAG	INHOUD	PUNTE	TYD IN MINUTE
GENERIES			
1	Meervoudigekeuse-vrae	6	6
2	Veiligheid	10	10
3	Materiale	14	14
SPESIFIEK			
4	Meervoudigekeuse-vrae	14	10
5	Terminologie (Draaibank en Freemasjien)	18	20
6	Terminologie (Indeksering)	28	25
7	Gereedskap en Toerusting	13	10
8	Kragte	33	33
9	Instandhouding	18	12
10	Hegtingsmetodes	18	12
11	Stelsels en Beheer (Aandrywingstelsels)	28	28
TOTAAL		200	180

VRAAG 1: MEERVOUDIGEKEUSE-VRAE (GENERIES)

Verskeie opsies word as moontlike antwoorde op die volgende vrae gegee. Kies die antwoord en skryf slegs die letter (A–D) langs die vraagnommers (1.1 tot 1.6) in die ANTWOORDEBOEK neer, bv. 1.7 E.

- 1.1 Watter EEN van die volgende verwys na die goeiegebruikskode oor MIV/Vigs en indiensneming?
- A Werkgewers kan eenvoudig 'n persoon wat MIV/Vigs het, afdank.
 - B Dit brei nie uit oor hoe almal die reg op regverdige arbeidspraktyke met betrekking tot MIV/Vigs het nie.
 - C Dit bevat die daaglikse werksure van werknemers.
 - D Dit bevat algemene riglyne oor hoe werkgewers, werknemers en vakbonde op MIV/Vigs in die werksplek behoort te reageer. (1)
- 1.2 Wie is verantwoordelik vir die voorsiening van PBT ('PPE') in die werkswinkel?
- A Werknemer
 - B Skoonmakers
 - C Voorman
 - D Werkgewer (1)
- 1.3 Die funksie van die vingerbeskermer in die kragaangedrewe guillotine is om te voorkom dat die operateurs ...
- A onder die ankerstawe reik.
 - B aan draaiende onderdele raak.
 - C se klere in die masjien vasgevang word.
 - D die werkstuk buig. (1)
- 1.4 FIGUUR 1.4 hieronder toon 'n vonktoets wat uitgevoer word. Identifiseer die tipe materiaal met verwysing na die vonkpatroon.



FIGUUR 1.4

- A Koper
- B Geelkoper
- C Hoëkoolstofstaal
- D Aluminium-allooi (1)

- 1.5 Die verhardingstemperatuur hang van die ... van die staal af.
- A koolstofinhoud
 - B smeebaarheid
 - C grootte
 - D gewig
- (1)
- 1.6 Wat bepaal die eienskappe van staal gedurende hittebehandeling?
- A Die smeltpunt
 - B Tipe korrelstruktuur
 - C Die waterinhoud van die metaal
 - D Die gesmelte toestand van die metaal
- (1)
- [6]**

VRAAG 2: VEILIGHEID (GENERIES)

- 2.1 Noem TWEE sigbare tekens op 'n beseerde persoon wat 'n noodhulpverlener in ag moet neem voor behandeling. (2)
- 2.2 Noem TWEE veiligheidsmaatreëls wat in ag geneem moet word VOORDAT boogswaiswerk uitgevoer kan word. (2)
- 2.3 Noem TWEE veiligheidsmaatreëls wat nagekom moet word VOORDAT 'n draagbare hoekslyper aangeskakel word. (2)
- (LET WEL: Daar is reeds aan alle PBT ('PPE') aandag gegee.) (2)
- 2.4 Noem TWEE veiligheidsmaatreëls wanneer oksiasetileengassilinders hanteer word. (2)
- 2.5 Noem EEN nadeel van die produkkuitleg. (1)
- 2.6 Noem EEN algemene plig wat elke werknemer volgens die Wet op Beroeps-
gesondheid en Veiligheid (BGV), 1993 (Wet 85 van 1993) in die werksplek
moet nakom. (1)
- [10]**

VRAAG 3: MATERIALE (GENERIES)

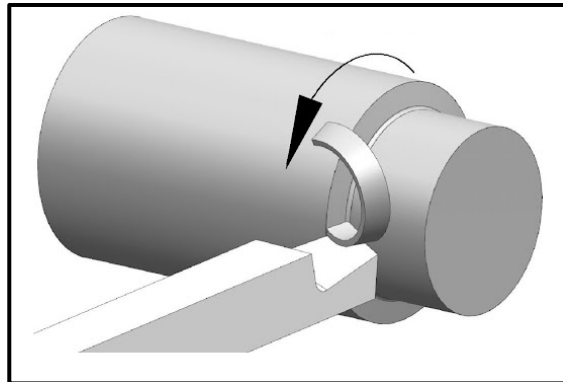
- 3.1 Wat sal die effek op die volgende materiale wees wanneer 'n buigtoets uitgeoefen word?
- 3.1.1 Sagte staal (1)
 - 3.1.2 Hoëkoolstofstaal (1)
- 3.2 Wat is die doel van hittebehandeling van metale? (1)
- 3.3 Noem DRIE blusmediums wat in die hittebehandeling van staal gebruik word. (3)

- 3.4 Watter TWEE metodes word gebruik om 'n klanktoets uit te voer om metale te identifiseer? (2)
- 3.5 Wat is die doel van dopverharding van staal gedurende hittebehandeling? (2)
- 3.6 Noem TWEE algemene metodes van dopverharding. (2)
- 3.7 Verduidelik die rede vir normalisering van staal gedurende hittebehandeling. (2)
- [14]**

VRAAG 4: MEERVOUDIGEKEUSE-VRAE (SPESIFIEK)

Verskeie opsies word as moontlike antwoorde op die volgende vrae gegee. Kies die antwoord en skryf slegs die letter (A–D) langs die vraagnommers (4.1 tot 4.14) in die ANTWOORDEBOEK neer, bv. 4.15 E.

- 4.1 Identifiseer die draaibankprosedure wat in FIGUUR 4.1 hieronder getoon word.



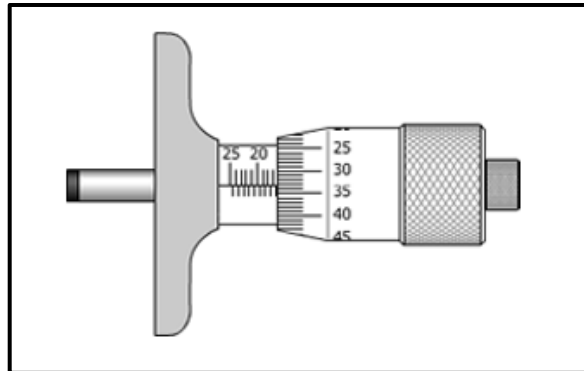
FIGUUR 4.1

- A Boorwerk
B Parallelsnywerk
C Karteling
D Tapssnywerk (1)
- 4.2 Identifiseer die KORREKTE stelling rakende 'n veiligheidsmaatreël van 'n draaibank nadat dit aangeskakel is:
- A Los die gereedskap op die draaibank.
B Maak die loskop teenaan die werkstuk vas.
C Verstel die snybeitel in die beitelhouer.
D Gee aandag aan snyvloeistofbeheer. (1)
- 4.3 Hoeveel asse word op 'n digitale afleesstelsel (DUL) op 'n freesmasjien vertoon?
- A 2
B 3
C 4
D 5 (1)
- 4.4 Waar moet 'n tegnikus die inligting in 'n RNB-freesmasjien invoer nadat die instruksieprogrammering voltooi is?
- A Werkskaart
B Skootrekenaar
C Gelokaliseerde SVE ('CPU')
D Tekening (1)

4.5 Wanneer 'n momenttoetser gebruik word, hoe moet dit versorg word?

- A Alle moere en bulte moet behoorlik vas wees.
- B Los alle massastukke buite.
- C Voeg massastukke vinnig by.
- D Stoor die toerusting in 'n klam area. (1)

4.6 Identifiseer die tipe instrument wat in FIGUUR 4.6 hieronder getoon word.



FIGUUR 4.6

- A Skroefdraadmikrometer
- B Dieptemikrometer
- C Noniuspasser
- D Noniushoogtemeter (1)

4.7 Watter terminologie word gebruik om die lasdraende kapasiteit van 'n stelsel buite die verwagte of werklike laste te beskryf?

- A Young se modulus
- B Eweredigheidsgrens
- C Veiligheidsfaktor
- D Breekspanning (1)

4.8 Vervorming is die verhouding tussen die oorspronklike lengte en die verandering in lengte, dus het dit geen ... nie.

- A eenheid
- B spanning
- C krag
- D lengte (1)

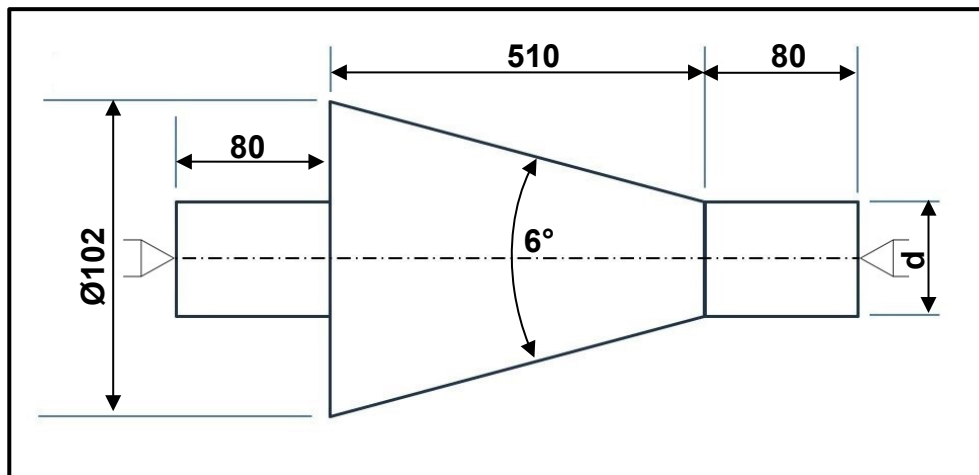
4.9 Die wrywingskoeffisiënt tussen twee materiale in relatiewe glywerking kan van ... afhang.

- A lugverhouding
- B die beskikbare spasie
- C temperatuur
- D hardheid (1)

- 4.10 Wat word gebruik om 'n koolstofveselversterkte plastiek te vorm?
- A Suur
 - B Grafietghries
 - C Olie
 - D Epoksiehars
- (1)
- 4.11 Wat is die ingeslote hoek vir metrieke V-skroefdraad?
- A 55°
 - B 60°
 - C 65°
 - D 70°
- (1)
- 4.12 Die helikshoek is die hoek wat die draad met 'n lyn ... die as van die skroefdraad maak.
- A onder
 - B bo
 - C parallel met
 - D loodreg met
- (1)
- 4.13 Watter komponent sal jy in 'n filter vind?
- A Sif
 - B Lemme
 - C Klippe
 - D Glas
- (1)
- 4.14 Pneumatika is die werksterrein waar ... gebruik word om werk te doen.
- A stoom
 - B olie
 - C saamgeperste lug
 - D water
- (1)
[14]

VRAAG 5: TERMINOLOGIE (DRAAIBANK EN FREESMASJIE) (SPESIFIEK)

- 5.1 Noem TWEE nadele van die sny van 'n taps op 'n draaibank met gebruik van die loskopoorstellingsmetode. (2)
- 5.2 FIGUUR 5.2 hieronder toon 'n taps met 'n ingeslote hoek van 6° wat tussen twee senters gemasjineer moet word.



FIGUUR 5.2

Bereken die volgende:

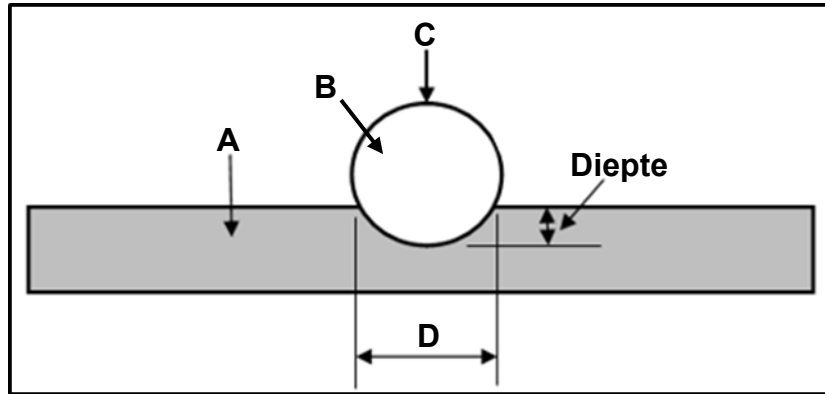
- 5.2.1 Die klein diameter (d) van die taps (4)
- 5.2.2 Die oorstelling van die loskop wat nodig is om die taps te sny (3)
- 5.3 Bereken die volgende afmetings vir 'n parallelspe geskik vir 'n 210 mm diameter as wat in 'n masjien gebruik moet word:
- 5.3.1 Wydte (2)
- 5.3.2 Dikte (2)
- 5.3.3 Lengte (2)
- 5.4 Noem TWEE gevolge van 'n ongebalanseerde werkstuk op 'n draaibank. (2)
- 5.5 Noem EEN nadeel van opfreeswerk. (1)

[18]

VRAAG 7: GEREEDSKAP EN TOERUSTING (SPESIFIEK)

7.1 Noem EEN beginsel om die hardheid van materiale te meet. (1)

7.2 FIGUUR 7.2 hieronder toon 'n induiking gedurende 'n Brinell-hardheidstoets. Benoem A–D.

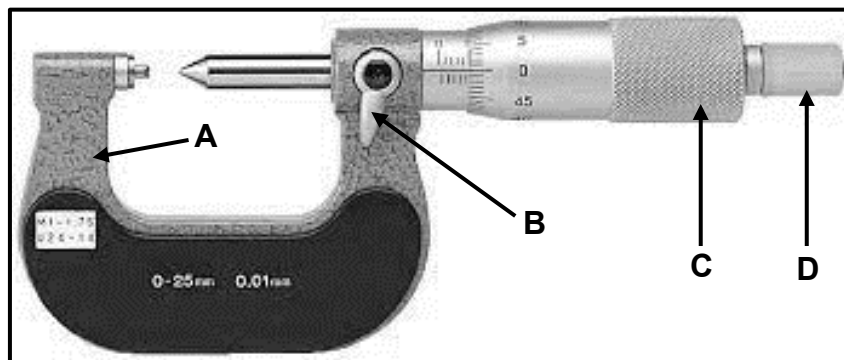


FIGUUR 7.2

(4)

7.3 Bereken die diepte van 'n V-skroefdraad met 'n steek van 2,5 mm. (2)

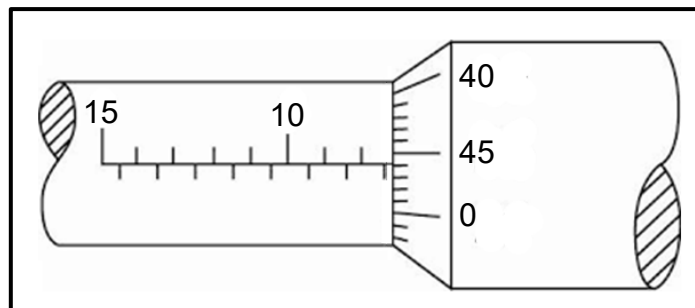
7.4 FIGUUR 7.4 hieronder toon 'n skroefdraadmikrometer. Benoem A–D.



FIGUUR 7.4

(4)

7.5 Bepaal die lesing van die dieptemikrometer in FIGUUR 7.5 hieronder getoon.



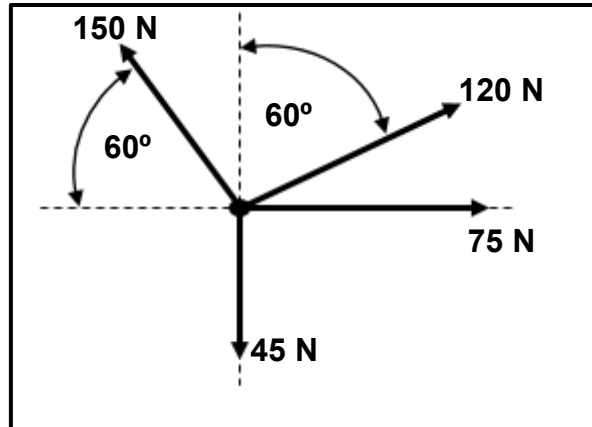
FIGUUR 7.5

(2)
[13]

VRAAG 8: KRAGTE (SPESIFIEK)

8.1 FIGUUR 8.1 hieronder toon 'n stelsel van kragte met vier trekkragte wat op dieselfde punt inwerk.

WENK: Teken en voltooi die diagram in FIGUUR 8.1. Toon AL die horisontale en vertikale komponente voordat jy die berekeninge doen.

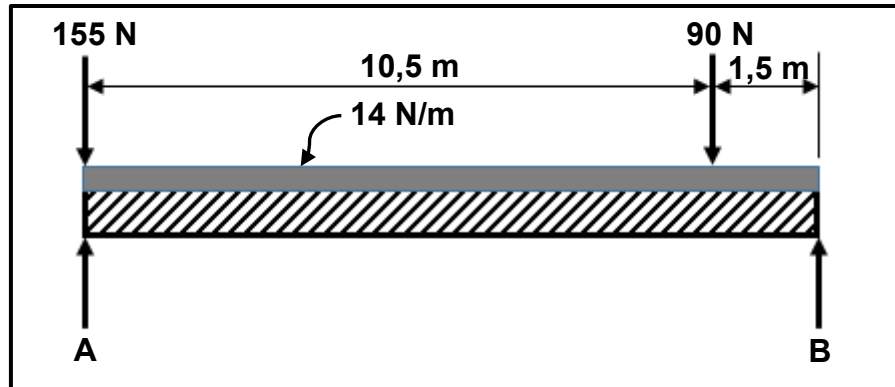


FIGUUR 8.1

Bereken die volgende:

- 8.1.1 Som van die horisontale komponente en die som van die vertikale komponente (8)
- 8.1.2 Grootte van die resultant (2)
- 8.1.3 Hoek en rigting van die resultant (3)

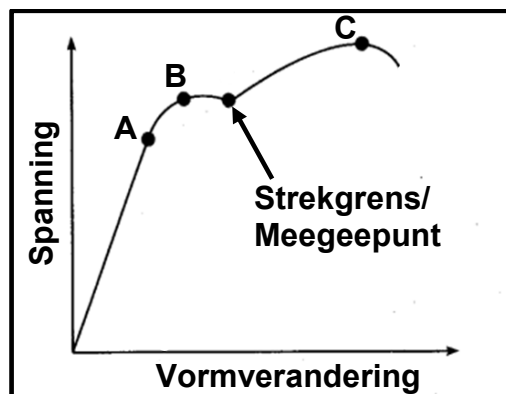
- 8.2 FIGUUR 8.2 hieronder toon 'n eenvormige balk wat deur twee vertikale steunpunte, **A** en **B**, ondersteun word. TWEE vertikale puntbelastings en EEN eenvormig verspreide las (EVL) word op die balk uitgeoefen.



FIGUUR 8.2

Bereken die volgende:

- 8.2.1 Die puntbelasting wat die EVL verteenwoordig (2)
- 8.2.2 Die reaksies in steunpunte **A** en **B** (7)
- 8.3 FIGUUR 8.3 hieronder toon 'n spanning-vormverandering-diagram. Benoem **A–C**.



FIGUUR 8.3

- 8.4 'n Trekspanning van 28,56 MPa word in 'n 45 mm ronde geelkoperstaaf voortgebring. Die oorspronklike lengte van die staaf is 350 mm en Young se modulus vir geelkoper is 90 GPa.

Bereken die volgende:

- 8.4.1 Die las wat op die geelkoperstaaf in Newton toegepas word (5)
- 8.4.2 Die verandering in lengte in millimeter indien die vervorming wat deur die las veroorsaak word 0,0003 is (3)

[33]

VRAAG 9: INSTANDHOUDING (SPESIFIEK)

- 9.1 Voltooi die volgende definisie vir termoplastiek deur die ontbrekende woorde neer te skryf. Skryf slegs die woorde langs die vraagnommers (9.1.1 tot 9.1.4) in die ANTWOORDEBOEK neer.
- Termoplastiek kan (9.1.1) ... word en gevolglik op verskillende maniere (9.1.2) ... word. Hierdie tipe plastiek kan (9.1.3) ... word omdat dit sag word wanneer dit (9.1.4) ... word en verhard tydens afkoeling. (4)
- 9.2 Gee die rede vir die uitvoer van verstellings en onderdeelvervanging gedurende voorkomende instandhouding. (1)
- 9.3 Noem DRIE tipes termoverhardende samestellings. (3)
- 9.4 Noem VIER tipes termoplastiese samestellings. (4)
- 9.5 Noem DRIE voorkomende instandhoudingsmaatreëls op ketting-aandrywings. (3)
- 9.6 Watter tipe samegestelde materiaal word gebruik om die volgende produkte te vervaardig?
- 9.6.1 Busse (1)
- 9.6.2 Braaipan-deklae (1)
- 9.6.3 Verdelerrotors (1)
- [18]**

VRAAG 10: HEGTINGSMETODES (SPESIFIEK)

10.1 Noem wat die volgende terme in 'n M24 x 2,75-skroefdraad voorstel:

10.1.1 M (1)

10.1.2 24 (1)

10.1.3 2,75 (1)

10.2 'n Tweevoudige vierkantskroefdraad moet op 'n draaibank gesny word. Die styging van die skroefdraad is 36 mm en die kruindiameter is 70 mm. Die vryloophoek moet 3° wees.

Bereken die volgende:

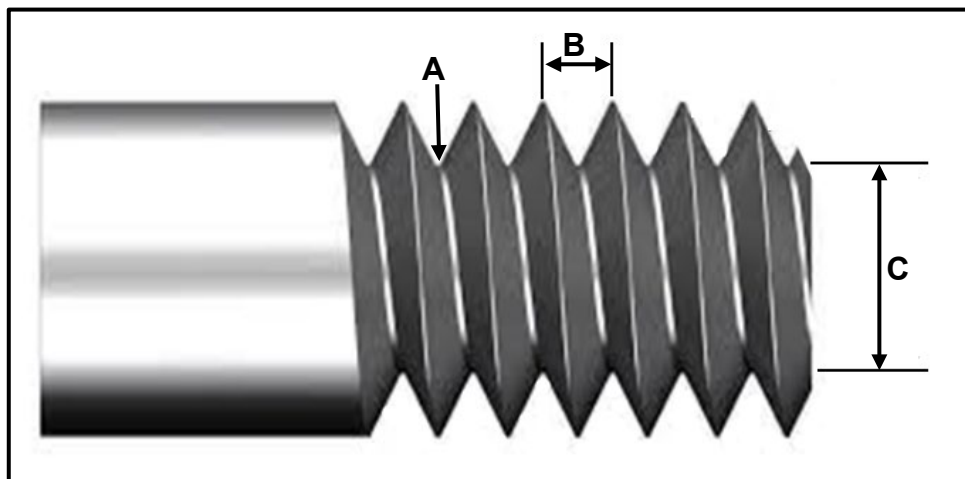
10.2.1 Steekdiameter (5)

10.2.2 Helikshoek van die skroefdraad (3)

10.2.3 Ingryphoek (2)

10.2.4 Sleephoek (2)

10.3 Benoem dele **A–C** van die V-skroefdraad wat in FIGUUR 10.3 hieronder getoon word.

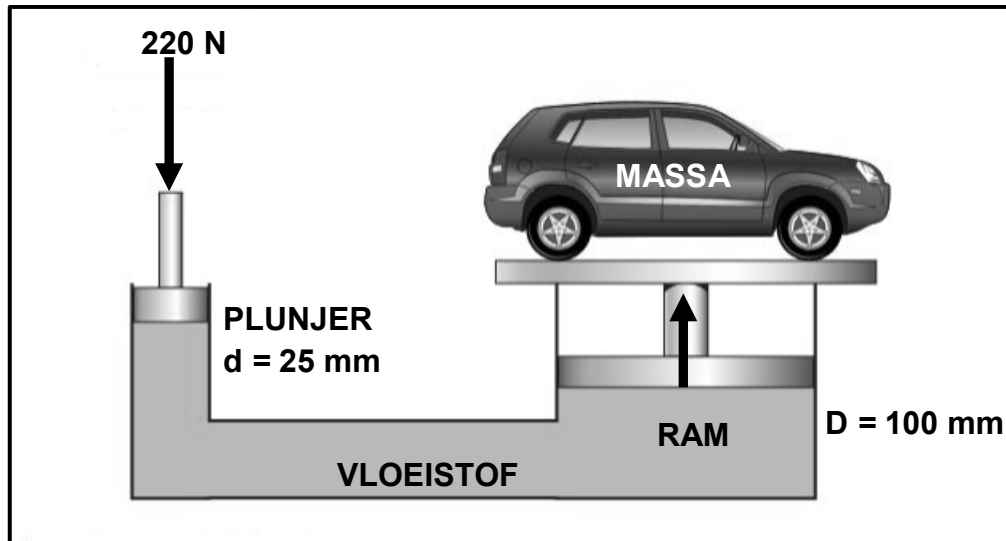


FIGUUR 10.3

(3)
[18]

VRAAG 11: STELSELS EN BEHEER (AANDRYWINGSTELSELS) (SPESIFIEK)

11.1 FIGUUR 11.1 hieronder toon 'n hidrouliese stelsel.

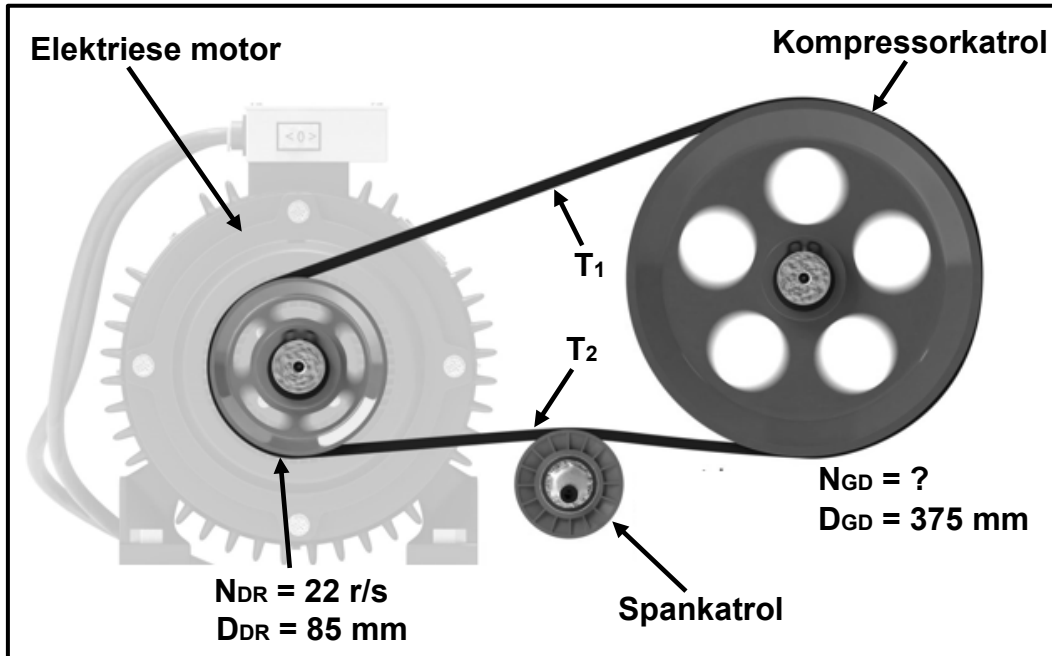


FIGUUR 11.1

Bereken die volgende:

- 11.1.1 Die area van die ram (2)
- 11.1.2 Die massa in **kg** wat deur die hidrouliese hyser (ram) gelig kan word indien die druk in die stelsel $6,36 \text{ MPa}$ is (5)
- 11.2 Noem TWEE komponente behalwe die ram, plunjer en hidrouliese vloeistof (olie) wat in 'n hidrouliese stelsel gebruik word. (2)
- 11.3 Noem EEN basiese pompontwerp wat in hidrouliese stelsels gebruik word. (1)

- 11.4 Die bandaandryfstelsel van 'n kompressor word in FIGUUR 11.4 hieronder getoon. Die trekkrag in die stywe kant van die band is 450 N. Die verhouding tussen die trekkrag in die stywe kant en die trekkrag in die slap kant is 2,5 : 1. (Banddikte kan geïgnoreer word.)

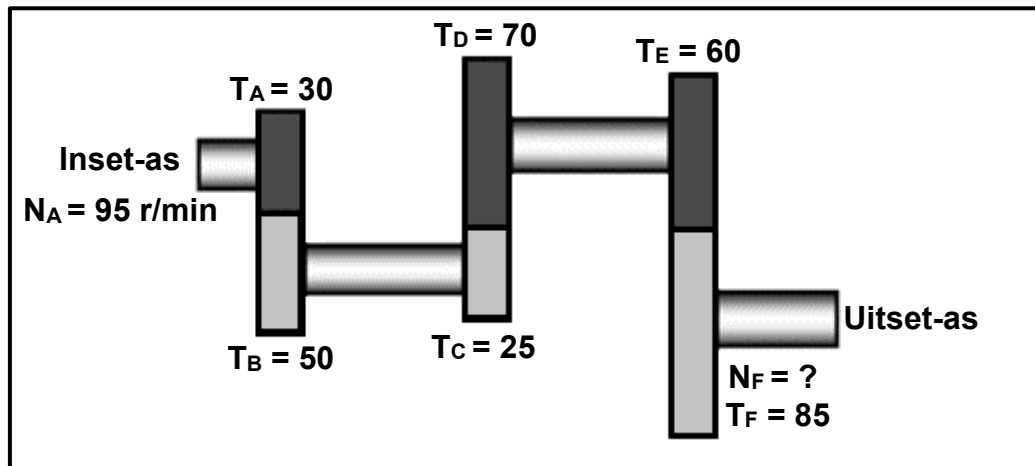


FIGUUR 11.4

Bereken die volgende:

- 11.4.1 Die rotasiefrekwensie van die gedrewe katrol op die kompressor in r/s (3)
- 11.4.2 Die drywing oorgedra in kW (5)

11.5 FIGUUR 11.5 hieronder toon 'n rataandryfstelsel in 'n ratkas.



FIGUUR 11.5

Bereken die volgende:

11.5.1 Die rotasiefrekwensie van die uitset-as in r/min (4)

11.5.2 Die spoedverhouding (3)

11.6 William pas 'n krag van 750 N op 'n hefboom toe. Die wringkrag is 712,5 Nm wat deur dié krag veroorsaak word. Bereken die lengte van die hefboom. (3)
[28]

TOTAAL: 200

FORMULEBLAD VIR MEGANIESE TEGNOLOGIE: PASWERK EN MASJINERING

1. BANDAANDRYWINGS

$$1.1 \quad \text{Bandspoed} = \frac{\pi DN}{60}$$

$$1.2 \quad \text{Bandspoed} = \frac{\pi (D + t) \times N}{60} \quad (t = \text{banddikte})$$

$$1.3 \quad \text{Bandmassa} = \text{Area} \times \text{Lengte} \times \text{Digtheid} \quad (A = \text{dikte} \times \text{wydte})$$

$$1.4 \quad \text{Spoedverhouding} = \frac{\text{Diameter van gedrewe katrol}}{\text{Diameter van dryfkatrol}}$$

$$1.5 \quad \text{Bandlengte (plat)} = [(D + d) \times 1,57] + (2 \times \text{senterafstand})$$

$$1.6 \quad \text{Oopbandlengte} = \frac{\pi(D + d)}{2} + \frac{(D + d)^2}{4c} + 2c$$

$$1.7 \quad \text{Gekruiste bandlengte} = \frac{\pi(D + d)}{2} + \frac{(D + d)^2}{4c} + 2c$$

$$1.8 \quad \text{Drywing (P)} = \frac{(T_1 - T_2) \pi D N}{60}$$

Waar:

T_1 = krag in die stywe kant

T_2 = krag in die slap kant

$T_1 - T_2$ = effektiewe trekkrag (T_e)

$$1.9 \quad \text{Verhouding tussen stywe kant en slap kant} = \frac{T_1}{T_2}$$

$$1.10 \quad \text{Wydte} = \frac{T_1}{\text{Toelaatbare trekkrag}}$$

$$1.11 \quad N_{DR} \times D_{DR} = N_{GD} \times D_{GD}$$

$$1.12 \quad \text{Wringkrag} = \text{Krag} \times \text{Radius}$$

$$1.13 \quad \text{Drywing (P)} = \frac{2\pi NT}{60}$$

2. SPANNING EN VORMVERANDERING

$$2.1 \quad A_{as} = \frac{\pi d^2}{4}$$

$$2.2 \quad A_{pyp} = \frac{\pi(D^2 - d^2)}{4}$$

$$2.3 \quad \text{Veiligheidsfaktor} = \frac{\text{Maksimum spanning / Breekspanning}}{\text{Veilige werkspanning}}$$

$$2.4 \quad \text{Spanning} = \frac{\text{Krag}}{\text{Area}} \quad \text{OF} \quad \sigma = \frac{F}{A}$$

$$2.5 \quad \text{Vervorming} = \frac{\text{Verandering in lengte}}{\text{Oorspronklike lengte}} \quad \text{OF} \quad \varepsilon = \frac{\Delta L}{oL}$$

$$2.6 \quad \text{Young se modulus} = \frac{\text{Spanning}}{\text{Vervorming}} \quad \text{OF} \quad E = \frac{\sigma}{\varepsilon}$$

3. HIDROULIKA

$$3.1 \quad \text{Druk} = \frac{\text{Krag}}{\text{Area}} \quad \text{OF} \quad P = \frac{F}{A}$$

$$3.2 \quad \text{Volume} = \text{Area} \times \text{Slaglengte} \quad (l \text{ of } s)$$

$$3.3 \quad \text{Arbeid verrig} = \text{Krag} \times \text{Afstand}$$

$$3.4 \quad P_A = P_B$$

$$3.5 \quad \frac{F_A}{A_A} = \frac{F_B}{A_B}$$

4. RATAANDRYWING

$$4.1 \quad \text{Drywing (P)} = \frac{2\pi NT}{60}$$

$$4.2 \quad \text{Ratverhouding} = \frac{\text{Produk van tande op gedrewe rat}}{\text{Produk van tande op dryfrat}} \quad \text{OF} \quad \text{Spoedverhouding} = \frac{N_{inset}}{N_{uitset}}$$

$$4.3 \quad \frac{N_{inset}}{N_{uitset}} = \frac{\text{Produk van tande op gedrewe rat}}{\text{Produk van tande op dryfrat}}$$

$$4.4 \quad N_A \times T_A = N_B \times T_B$$

$$4.5 \quad \text{Wringkrag} = \text{Krag} \times \text{Radius}$$

$$4.6 \quad \text{Wringkrag oorgedra} = \text{Ratverhouding} \times \text{Insetwringkrag}$$

$$4.7 \quad \text{Module} = \frac{\text{Steeksirkeldiameter}}{\text{Aantal tande}} \quad \text{OF} \quad m = \frac{SSD}{T}$$

$$4.8 \quad \text{Steeksirkeldiameter} = \frac{\text{Sirkelsteek} \times \text{Aantal tande}}{\pi} \quad \text{OF} \quad SSD = \frac{SS \times T}{\pi}$$

$$4.9 \quad \text{Buitediameter (BD)} = SSD + 2(m)$$

$$4.10 \quad \text{Addendum} = \text{Module} \quad \text{OF} \quad a = m$$

$$4.11 \quad \text{Dedendum (b)} = 1,157 \times m \quad \text{OF} \quad \text{Dedendum (b)} = 1,25 \times m$$

$$4.12 \quad \text{Snydiepte (h)} = 2,157 \times m \quad \text{OF} \quad \text{Snydiepte (h)} = 2,25 \times m$$

$$4.13 \quad \text{Vry ruimte (c)} = 0,157 \times m \quad \text{OF} \quad \text{Vry ruimte (c)} = 0,25 \times m$$

$$4.14 \quad \text{Sirkelsteek (SS)} = m \times \pi$$

$$4.15 \quad \text{Werkdiepte (WD)} = 2 \times m \quad \text{OF} \quad \text{Werkdiepte (WD)} = 2 \times a$$

5. SPYGLEUWE

$$5.1 \quad \text{Wydte (W)} = \frac{D}{4}$$

$$5.2 \quad \text{Dikte (T)} = \frac{D}{6}$$

$$5.3 \quad \text{Lengte (L)} = 1,5 \times D$$

Waar:

$$D = \text{Diameter van as}$$

$$5.4 \quad \text{Standaardtaps vir tapse spy: 1 in 100 of 1 : 100}$$

6. CINCINNATI-VERDEELKOPTABEL VIR FREESMASJIE

<i>Gatsirkels</i>											
<i>Kant 1</i>	24	25	28	30	34	37	38	39	41	42	43
<i>Kant 2</i>	46	47	49	51	53	54	57	58	59	62	66
<i>Wisselratte</i>											
<i>Ratte</i>	24 × 2	28	32	40	44	48	56	64	72	86	100

$$6.1 \quad \text{Indeksering} = \frac{40}{n} \quad (n = \text{aantal indelings})$$

$$6.2 \quad \frac{Dr}{Gd} = \frac{A-n}{A} \times \frac{40}{1} \quad \text{OF} \quad \frac{Dr}{Gd} = (A-n) \times \frac{40}{A}$$

Waar:

A = gekose aantal indelings
 n = werklike aantal indelings

7. SWAELSTERTE

Waar:

R = Radius van presisieroller
 y = Afstand vanaf boonste rand van swaelstert in verhouding met onderste hoek van swaelstert
 x = Afstand vanaf middel van presisieroller tot onderste hoek van swaelstert
 θ = Ingeslote hoek van swaelstert (gewoonlik 60°)
 h = Hoogte van swaelstert
 w = Minimum wydte van swaelstert
 W = Maksimum wydte van swaelstert
 m = Afstand tussen rollers
 M = Afstand oor rollers

8. TAPSE

$$8.1 \quad \tan \frac{\theta}{2} = \frac{D-d}{2 \times l} \quad (l = \text{Tapslengte})$$

$$8.2 \quad \text{Loskopoorstelling} = \frac{L(D-d)}{2 \times l} \quad (L = \text{Afstand tussen senters})$$

9. SKROEFDRADE

9.1 *Gemiddelde diameter = Buitediameter* $- (\frac{1}{2} \times \text{Steek})$ **OF** $D_m = BD - \frac{P}{2}$

9.2 *Effektiewe Diameter* (D_{eff}) = *Steekdiameter* (D_p) = *Gemiddelde diameter* (D_m)

9.3 *Styging* = *Steek* \times *Aantal beginne*

9.4 *Hoogte van skroefdraad* = $0,866 \times \text{Steek}$ (P)

9.5 *Diepte van skroefdraad* = $0,613 \times \text{Steek}$ (P)

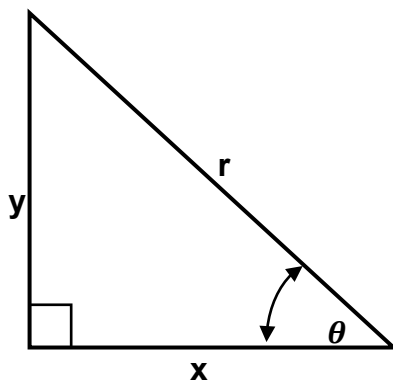
9.6 *Helikshoek*: $Tan \theta = \frac{\text{Styging}}{\pi \times D_m}$

9.7 *Ingryphoek/Voorsnyhoek* = $90^\circ - (\text{Helikshoek} + \text{Vryloophoek})$

9.8 *Sleephoek/Nasnyhoek* = $90^\circ + (\text{Helikshoek} - \text{Vryloophoek})$

9.9 $D_P = D_N - (0,866 \times P)$

10. PYTHAGORAS SE STELLING EN TRIGONOMETRIE



10.1 $Sin \theta = \frac{y}{r}$

10.2 $Cos \theta = \frac{x}{r}$

10.3 $Tan \theta = \frac{y}{x}$

10.4 $r^2 = x^2 + y^2$